



*si puede imaginarlos*

## *Rodillos de Desbarbado*

*...podemos hacerlos*



*El cepillo metálico o abrasivo para equipos de desbarbado automáticos de tubos y perfiles metálicos*

En un entorno industrial cada día más exigente, donde la racionalización de procesos y costes, la automatización y el continuo desarrollo de mejoras a fin de obtener la productividad y unos índices de calidad final superiores, la presencia de nuestra línea de Rodillos de Desbarbado se convierte en indispensable.

*Especialmente contruidos en un solo bloque de alta densidad para un mayor rendimiento*

Imprescindibles para los fabricantes, centros de servicio o transformadores de tubos y perfiles metálicos: tubo estirado en frío, tubo soldado, perfiles laminados, perfiles extrusionados, ya sean en acero inoxidable, acero carbón, aluminio, etc., y también para materias sintéticas o naturales.

Nuestros rodillos se adaptan a todas las máquinas de corte automático con unidad de desbarbado existentes en el mercado.



# Rodillos de Desbarbado

Rodillos de grandes dimensiones  
Cepillos en un solo bloque, de alta densidad



Es el concepto desarrollado especialmente para la industria del desbarbado de tubos, ofreciendo un cepillo cilíndrico de grandes dimensiones (hasta 600 mm. de longitud) construido en un solo bloque ofreciendo una altísima densidad, eficacia y vida útil del cepillo, con un equilibrado perfecto. Se construye en tres tipos y con filamento de alto rendimiento que se desee.

**Tipo I** : Sistema de anillas insertadas en el eje, adecuando mediante el diámetro interno y sus chavetas el módulo a las necesidades de la máquina. Anillas individuales disponibles.

**Tipo II**: Anillas prensadas insertadas sobre un tubo de las dimensiones del eje, adecuando el sistema de arrastre con las chavetas de las medidas que sean necesarias. Ofrece un alto nivel de densidad y larga vida útil del cepillo, siendo el sistema recomendado por el fabricante.

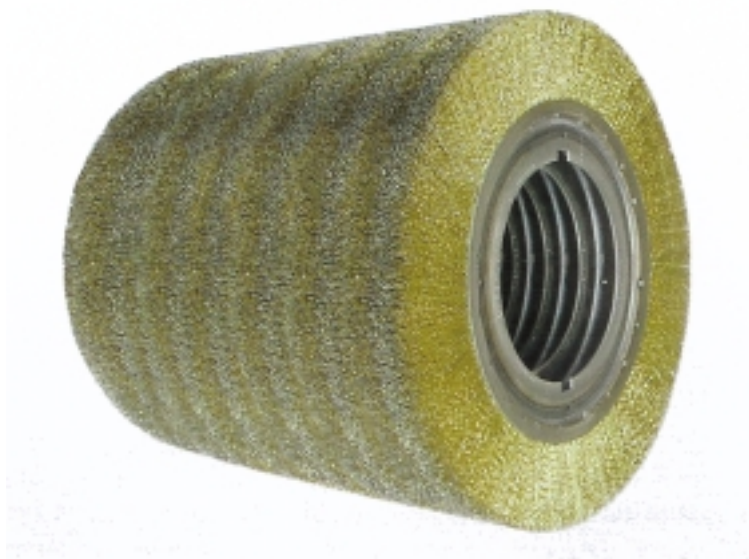
**Tipo III**: Anillas prensadas insertadas sobre un tubo de las dimensiones del eje, acoplando unos cabezales intercambiables y re-usables con las chavetas y dimensiones que precise el eje, lo que les hace adaptables a la mayoría de máquinas convencionales existentes en el mercado. Ofrece un alto nivel de densidad y larga vida útil del cepillo, siendo el sistema recomendado por el fabricante.



Adaptador chavetero re-utilizable (Tipo III)



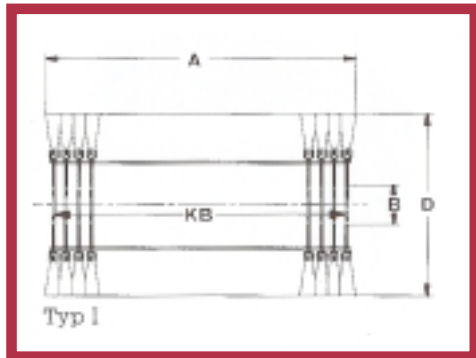
Anilla individual standard (Tipo I)



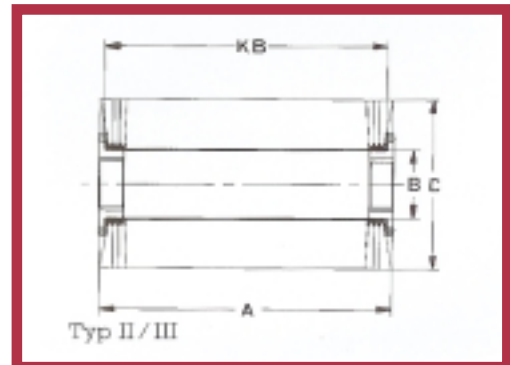
# Rodillos de Desbarbado

## Rodillos de grandes dimensiones

Cepillos en un solo bloque, de alta densidad



**Tipo I**



**Tipo II / Tipo III**

| D<br>m m        | Dimensiones |           |            | Filamento               | Calibre     |             |             |             |             |             |
|-----------------|-------------|-----------|------------|-------------------------|-------------|-------------|-------------|-------------|-------------|-------------|
|                 | A<br>m m    | KB<br>m m | R-Ø<br>m m |                         | 0,20<br>m m | 0,30<br>m m | 0,35<br>m m | 0,38<br>m m | 0,46<br>m m | 0,50<br>m m |
| <b>Tipo I</b>   |             |           |            |                         |             |             |             |             |             |             |
| 250             | 460         | 440       |            | Acero latonado ondulado | X           |             | X           |             |             |             |
| 250             | 460         | 440       |            | Acero latonado ondulado | X           |             | X           |             |             |             |
| 300             | 460         | 440       |            | Acero latonado ondulado |             | X           | X           |             |             |             |
| 300             | 460         | 440       |            | Acero latonado ondulado |             |             | X           | X           | X           |             |
| 380             | 460         | 440       |            | Acero Original OSBORN   |             |             | X           |             |             |             |
| <b>Tipo II</b>  |             |           |            |                         |             |             |             |             |             |             |
| 250             | 300         | 280       | 100        | Acero Original OSBORN   |             |             | X           |             |             |             |
| 250             | 300         | 280       | 100        | CD Acero especial       |             |             | X           |             |             |             |
| 250             | 300         | 280       | 100        | Acero inoxidable        |             |             | X           |             |             |             |
| 250             | 460         | 440       | 100        | Acero Original OSBORN   |             |             | X           |             |             | X           |
| 250             | 460         | 440       | 100        | CD Acero especial       |             |             | X           |             |             |             |
| 250             | 460         | 440       | 100        | Acero inoxidable        | X           |             | X           |             |             | X           |
| 300             | 300         | 280       | 100        | Acero Original OSBORN   |             |             | X           |             |             |             |
| 300             | 300         | 280       | 100        | CD Acero especial       |             |             | X           |             |             |             |
| 300             | 300         | 280       | 100        | Acero inoxidable        |             |             | X           |             |             |             |
| 300             | 460         | 440       | 100        | Acero Original OSBORN   |             | X           | X           |             |             |             |
| 300             | 460         | 440       | 100        | CD Acero especial       |             | X           |             |             |             |             |
| 300             | 460         | 440       | 100        | Acero inoxidable        |             | X           | X           |             |             | X           |
| 300             | 460         | 440       | 120        | Acero latonado ondulado |             | X           |             |             |             |             |
| 300             | 460         | 440       | 120        | CD Acero especial       |             |             | X           |             |             |             |
| <b>Tipo III</b> |             |           |            |                         |             |             |             |             |             |             |
| 300             | 460         | 460       | 100        | CD Acero especial       |             |             | X           |             |             |             |
| 300             | 460         | 460       | 100        | CD Acero especial       |             |             | X           |             |             |             |